

# Варианты установки уличных флагштоков из армированного стекловолокна



Все флагштоки крепятся к бетонному основанию с помощью стальной подставки с петлей и анкерными болтами (поставляется в комплекте с флагштоком). Верхняя часть флагштока состоит из вращающегося цоколя и навершия.

## Варианты установки флагштока из армированного стекловолокна:

- Установка на закладной крепеж при помощи бетонирования закладной.
- Мобильный вариант на бетонном основании.

## Установка флагштоков в грунт

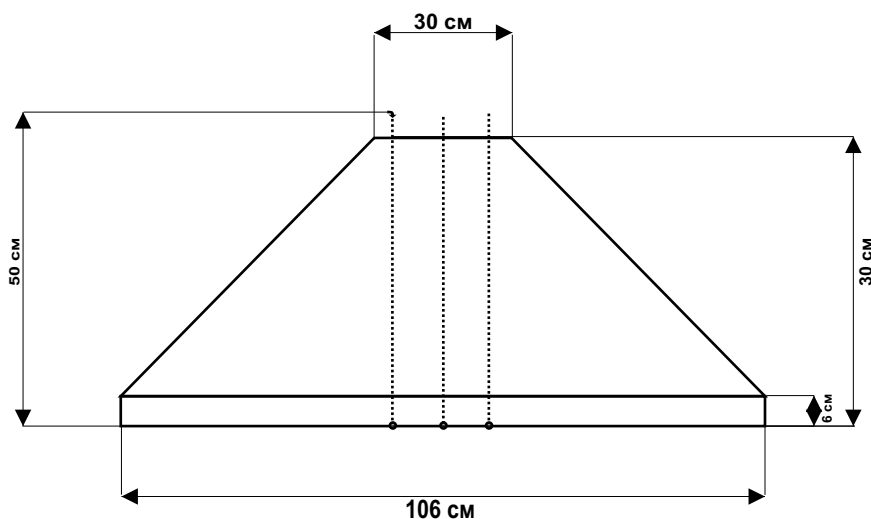


Флагшток имеет надежное стационарное крепление. Установка флагштока производится в бетонный фундамент глубиной до 1.50 м.

## Бетонное основание под флагштоки



При монтаже флагштока на переносное основание, флагшток можно демонтировать, переставлять на другое место. Вес бетонного основания 600 кг., что позволяет выдерживать флагштоки до 12 метров с учетом ветровых нагрузок. Универсальное крепление на основании флагштока позволяет устанавливать флагштоки других размеров и видов.



Бетонный блок погружается в транспортное средство с помощью подъемного крана (сверху), Погрузка осуществляется только в кузов (прицеп) с открытым доступом для крана сверху